

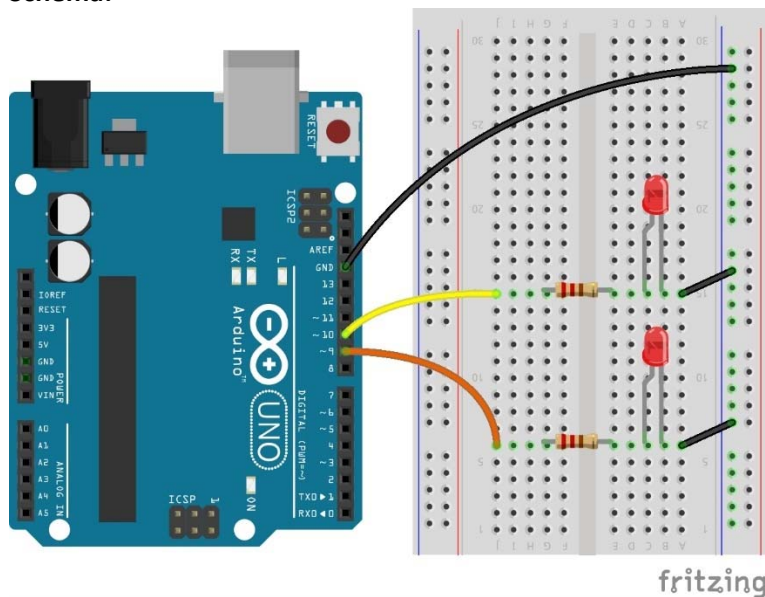
Knipperlichten AHOB

Twee snel knipperende rode ledjes. Knipperende rode lichten tref je aan bij de AHOB's van NS (Automatische Halve Overwegbomen). Tegenwoordig past NS ledverlichting toe. Bij nadering van een trein gaat de overwegboom naar beneden, knipperen de lichten en rinkelt een bel.

Nodig:

Arduino Uno R3
Breadboard (klein, 400 gaatjes)
2 rode ledjes, 3 mm
2 weerstanden van 220 ohm
Jumpers

Schema:



Code:

```
// Sketch Rode knipperlichten AHOB
```

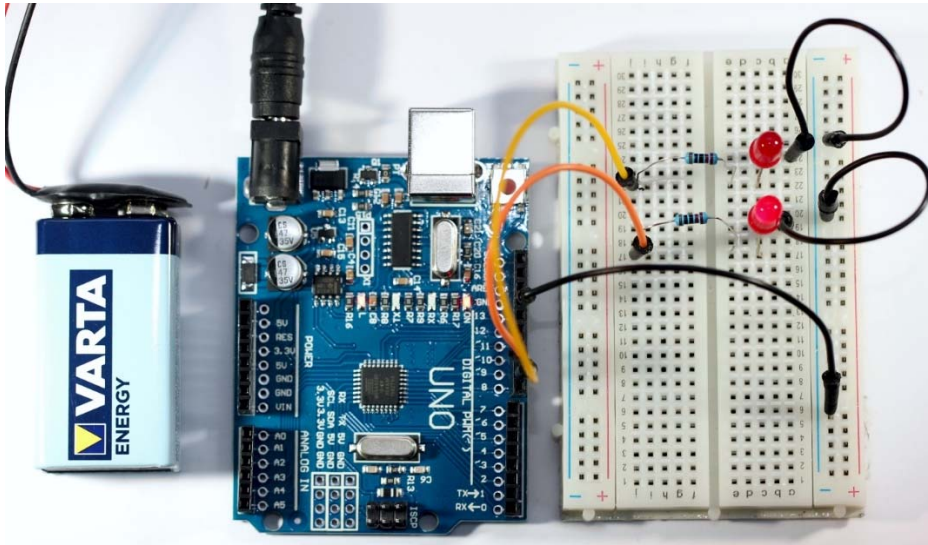
```
int ledPin1 = 9;  
int ledPin2 = 10;
```

```
void setup()  
{  
  pinMode(ledPin1, OUTPUT);  
  pinMode(ledPin2, OUTPUT);  
}
```

```
void loop()  
{  
  digitalWrite(ledPin1, LOW); // Led 1 uit  
  digitalWrite(ledPin2, HIGH); // Led 2 aan  
  delay(650); // 650 milliseconden wachten  
  digitalWrite(ledPin2, LOW); // Led 2 uit  
  digitalWrite(ledPin1, HIGH); // Led 1 aan
```

```
delay(650); // 650 milliseconden wachten  
}
```

Foto opstelling:



Aantekeningen:

Vind je 3 mm ledjes te groot voor AHOB's in H0? Probeer dan eens 1,8 mm ledjes. Zoek uit wat de knippersnelheid zou moeten zijn en pas `delay(650)` daaraan aan. Breidt het project uit met een belsignaal en een bewegende halve overwegboom.